

GRUPO 03 03 REFRIGERACION

GROUP 03 03 COOLING

GROUP 03 03 REFROIDISSEMENT

COMPOSICION.....COMPOSITION.....COMPOSICION

DENOMINACION	DESCRIPTION	DENOMINATION	HOJA PAGE PAGE
BOMBA DE AGUA 4C	WATER PUMP 4C	POMPE DE EAU 4C	73
BOMBA 4C DIREC HIDR	WATER 4C HIDRA STEE	POMPE DE 4C DIREC HY	75
BOMBA DE AG 4C TURBO	WATER PUMP 4C TURBO	POMPE DE EA 4C TURBO	77
BOMBA DE AGUA 6C	WATER PUMP 6C	POMPE DE EAU 6C	79
BOMBA 6C	WATER 6C	POMPE DE 6C	81
RADIADOR 4C	RADIATOR 4C	RADIATEUR 4C	82
RADIADOR 4C SUPER	RADIATOR 4C SUPER	RADIATEUR 4C SUPER	83
RADIADOR 88 LIGERO	RADIATOR 88 LIGERO	RADIATEUR 88 LIGERO	84
RADIADOR 4C TURBO	RADIATOR 4C TURBO	RADIATEUR 4C TURBO	85
RADIADOR 6C	RADIATOR 6C	RADIATEUR 6C	86
CALEFACCION 4C 6C	HEATING 4C 6C	CHAUFFAGE 4C 6C	88
CALEFACCION 88 LIG	HEATING 88 LIG	CHAUFFAGE 88 LIG	90

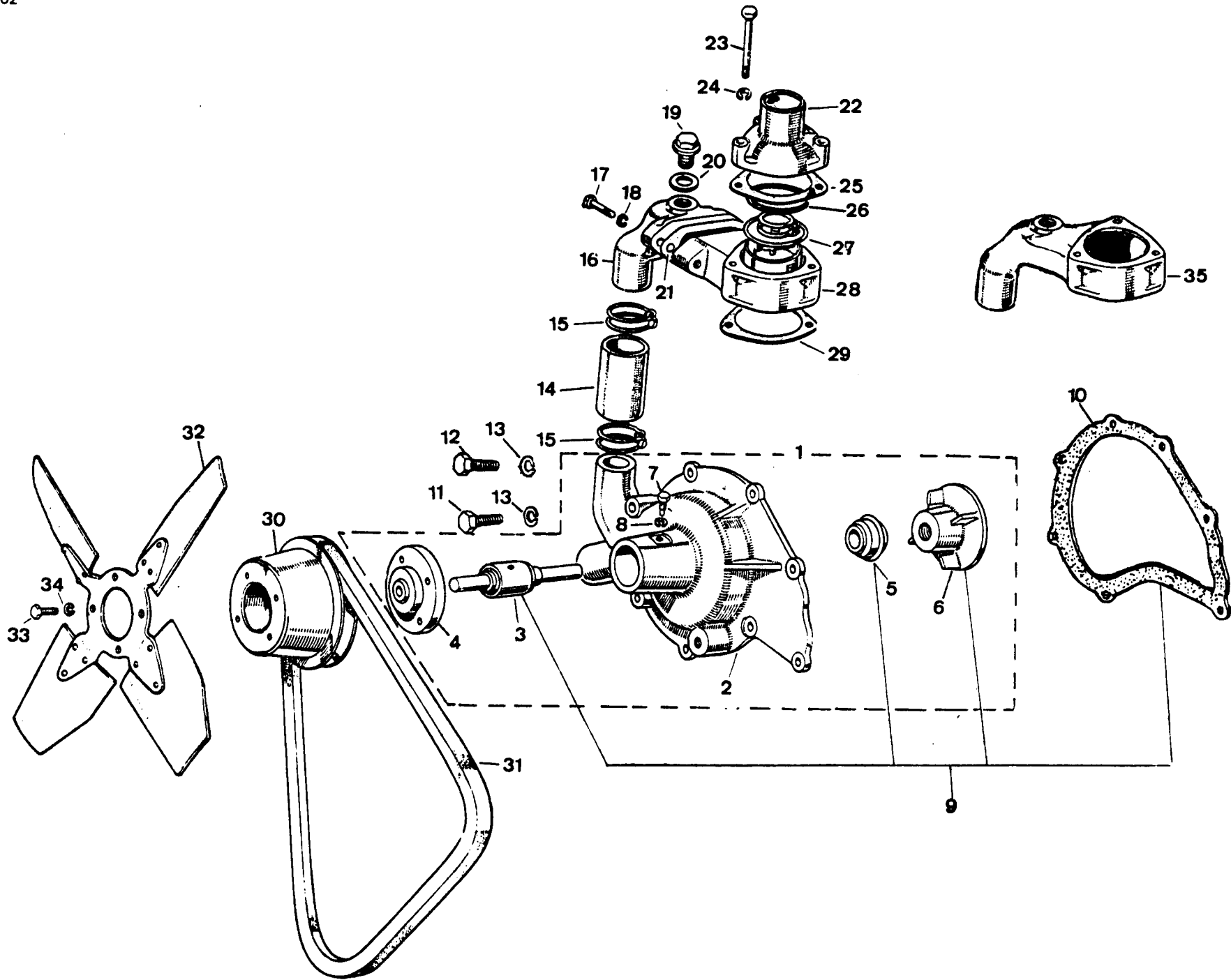
GRUPO 03 03 REFRIGERACION

GROUP 03 03 COOLING

GROUP 03 03 REFROIDISSEMENT

COMPOSICION.....COMPOSITION.....COMPOSICION

DENOMINACION	DESCRIPTION	DENOMINATION	HOJA PAGE PAGE
BOMBA DE AGUA 4C	WATER PUMP 4C	POMPE DE EAU 4C	73
BOMBA 4C DIREC HIDR	WATER 4C HIDRA STEE	POMPE DE 4C DIREC HY	75
BOMBA DE AG 4C TURBO	WATER PUMP 4C TURBO	POMPE DE EA 4C TURBO	77
BOMBA DE AGUA 6C	WATER PUMP 6C	POMPE DE EAU 6C	79
BOMBA 6C	WATER 6C	POMPE DE 6C	81
RADIADOR 4C	RADIATOR 4C	RADIATEUR 4C	82
RADIADOR 4C SUPER	RADIATOR 4C SUPER	RADIATEUR 4C SUPER	83
RADIADOR 88 LIGERO	RADIATOR 88 LIGERO	RADIATEUR 88 LIGERO	84
RADIADOR 4C TURBO	RADIATOR 4C TURBO	RADIATEUR 4C TURBO	85
RADIADOR 6C	RADIATOR 6C	RADIATEUR 6C	86
CALEFACCION 4C 6C	HEATING 4C 6C	CHAUFFAGE 4C 6C	88
CALEFACCION 88 LIG	HEATING 88 LIG	CHAUFFAGE 88 LIG	90

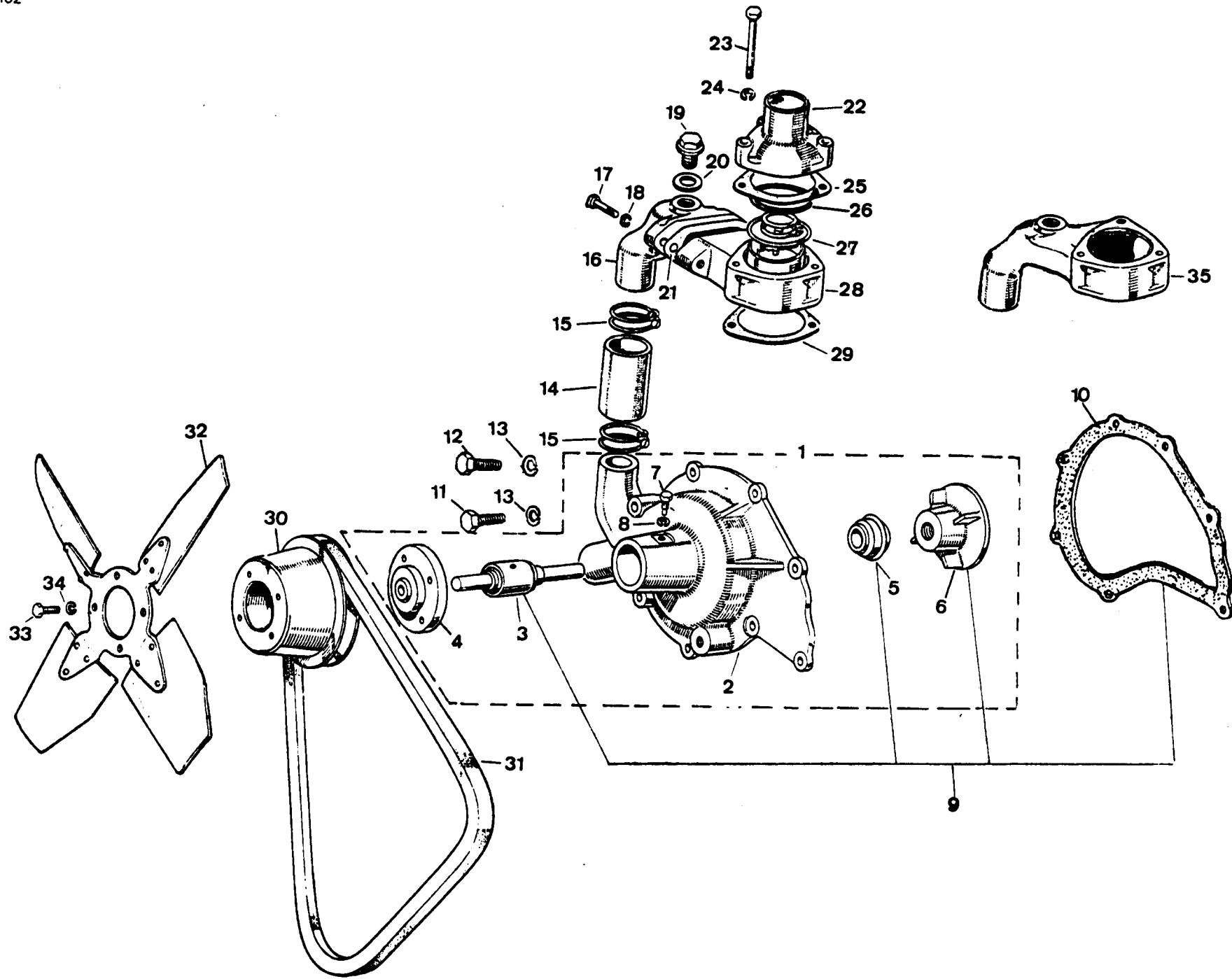


PUBLICACION N 830013
EDICION N 1

GRUPO=03 REFRIGERACION
GROUP=03 COOLING
GROUPE=03 REFROIDISSEMENT

SUBGRUPO=BOMBA DE AGUA 4C
SUBGROUP=WATER PUMP 4C
SUBGROUPE=POMPE DE EAU 4C

N.FIG	N.PIEZA	CAN				
PLATE	PARTNUMBER	QTY				
N.FIG	N.PIECE	OUT	DENOMINACION	DESCRIPTION	DENOMINATION	C H A S I S
1	ERC2482	1	BOMBA DE AGUA	WATER PUMP	POMPE EAU	
2	530478	1	CUERPO BOMBA	PUMP HOUSING	CARTER POMP EAU	
3	247077	1	EJE	SHAFT	ARBRE	
4	598064	1	BUJE	HUB	MOYEU	
5	568351	1	RETEN	RETAINER	ARRETOIR	
6	247916	1	IMPULSOR	IMPELLER	IMPULSEUR	
7	247078	1	TORNILLO	SCREW	VIS	
8	3074	1	ARANDELA	WASHER	RONDELLE	
9	530590	1	J REPARAC BOMBA AGUA	REPAIR KIT WATER PUM	JEU REPAR POMPE EAU	
10	538671	1	JUNTA	JOINT	JOINT	
11	182142	1	TORNILLO	BOLT	BOULON	
12	180234	5	TORNILLO	BOLT	BOULON	
13	3075	5	ARANDELA	WASHER	RONDELLE	
14	574871	1	MANGUITO	SLEEVE	MANCHON	
15	188471	2	ABRAZADERA	CLAMP	ETRIER	
16	530476	1	TUBO	TUBE	TUYAU	
17	182103	2	TORNILLO	BOLT	BOULON	
18	3075	2	ARANDELA	WASHER	RONDELLE	
19	536577	1	TAPON	PLUG	BOUCHON	
20	243959	1	JUNTA	JOINT	JOINT	
21	511958	1	JUNTA	JOINT	JOINT	
22	527189	1	TUBO	TUBE	TUYAU	
23	180230	1	TORNILLO	BOLT	BOULON	
	182123	2	TORNILLO	BOLT	BOULON	
24	3074	3	ARANDELA	WASHER	RONDELLE	
25	527110	1	JUNTA	JOINT	JOINT	
26	527235	1	ANILLO	RING	ANNEAU	
27	ERC4104	1	TERMOSTATO	THERMOSTAT	THERMOSTAT	
28	516059	1	CAJA TERMOSTATO	HOUSING THERMOSTAT	CARTER THERMOSTAT	
29	247874	1	JUNTA	JOINT	JOINT	
30	530690	1	POLEA	PULLEY	POULIE	
31	563132F1	1	CORREA VENTILADOR	FAN BELT	COURROIE VENTILATEUR	
32	512018	1	VENTILADOR GASOLINA	FAN PETROL	VENTILATEUR ASSENCE	
	515090	1	VENTILADOR DIESEL	FAN DIESEL	VENTILATEUR DIESEL	

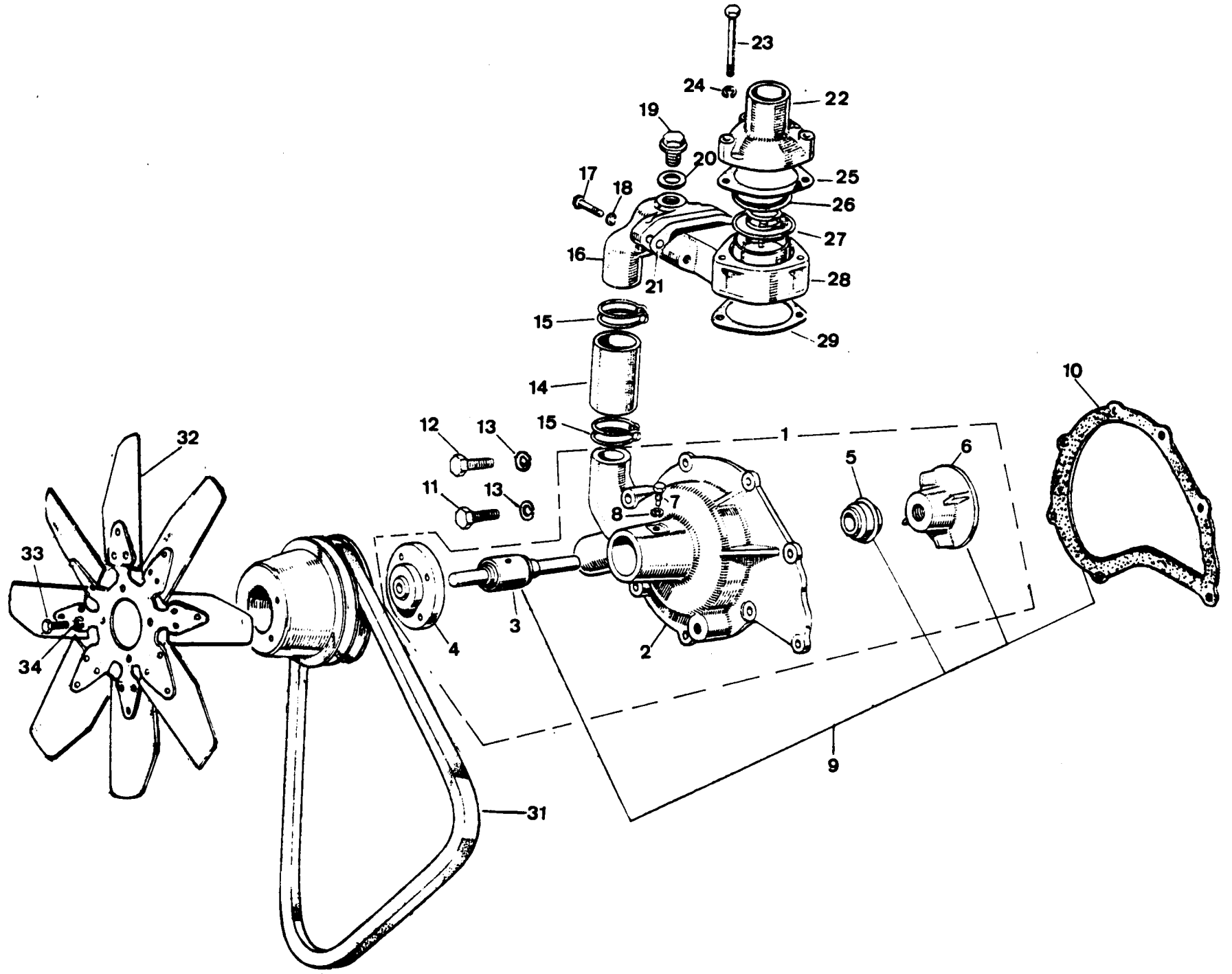


PUBLICACION N 883513
EDICION N 1

GRUPO=03 REFRIGERACION
GROUP=03 COOLING
GROUPE=03 REFROIDISSEMENT

SUBGRUPO=BOMBA DE AGUA 4C
SUBGROUP=WATER PUMP 4C
SUBGROUPE=POMPE DE EAU 4C

N.FIG	N.PIEZA	CAN	DEVOMINACION	DESCRIPTION	DENOMINATION	C H A S I S
PLATE	PART/NUMBER	QTY				
N.FIG	N.PIECE	OUT				
33	182113	4	TORNILLO	SCREW	VIS	
34	3074	4	ARANDELA	WASHER	RONDELLE	
35	ERC7239	1	CAJA DE TERMOSTATO	HOUSING THERMOSTAT	CARTER THERMOSTAT	

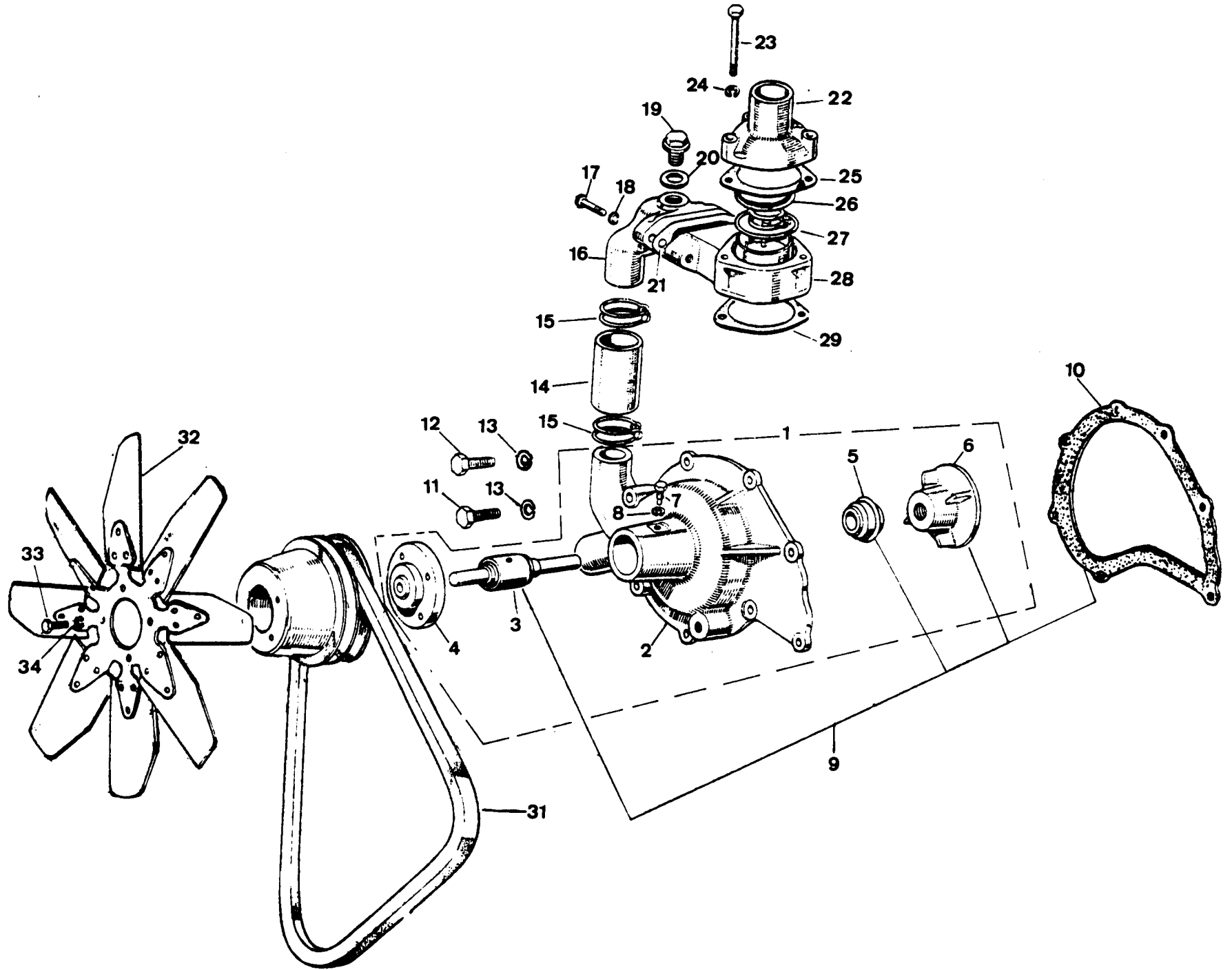


PUBLICACION N° 381013
EDICION N° 1

GRUPO=03 REFRIGERACION
GROUP=03 COOLING
GROUPE=03 REFROIDISSEMENT

SUBGRUPO=BOMBA 4C DIREC HIDR
SUBGROUP=WATER 4C HIDRA STEE
SUBGROUPE=POMPE DE 4C DIREC HY

N.° FIG	N.° PIEZA	CAN	DENOMINACION	DESCRIPTION	DENOMINATION	C H A S I S
PLATE	PARTNUMBER	QTY				
N.° FIG	N.° PIECE	OUT				
1	ERC2482	1	BOMBA DE AGUA	WATER PUMP	POMPE EAU	
2	530478	1	CUERPO BOMBA	PUMP HOUSING	CAPTEP POMPE EAU	
3	247077	1	EJE	SHAFT	ARBRE	
4	590064	1	BOJE	HUB	MOYEU	
5	560301	1	RETEN	RETAINER	ARRETOIR	
6	247916	1	IMPULSOR	IMPELLER	IMPULSEUR	
7	247078	1	TORNILLO	SCREW	VIS	
8	247078	1	TORNILLO	SCREW	VIS	
9	530590	1	J REPARAC BOMBA AGUA	REPAIR KIT WATER PUM	JEU REPAR POMPE EAU	
10	538671	1	JUNTA	JOINT	JOINT	
11	182142	1	TORNILLO	BOLT	BOULON	
12	180234	5	TORNILLO	BOLT	BOULON	
13	3075	5	ARANDELA	WASHER	RONDELLE	
14	574871	1	MANGUITO	SLEEVE	MANCHON	
15	180471	2	ABRAZADERA	CLAMP	ETRIER	
16	530476	1	TUBO	TUBE	TUYAU	
17	182103	2	TORNILLO	SCREW	VIS	
18	3075	2	ARANDELA	WASHER	RONDELLE	
19	536577	1	TAPON	PLUG	BOUCHON	
20	243959	1	JUNTA	JOINT	JOINT	
21	511958	1	JUNTA	JOINT	JOINT	
22	527109	1	TUBE	TUBE	TUYAU	
23	180230	1	TORNILLO	SCREW	VIS	
	182123	2	TORNILLO	SCREW	VIS	
24	3074	3	ARANDELA	WASHER	RONDELLE	
25	527110	1	JUNTA	JOINT	JOINT	
26	527235	1	ANILLO	RING	ANNEAU	
27	ERC4104	1	TERMOSTATO	THERMOSTAT	THERMOSTAT	
28	516059	1	CAJA TERMOSTATO	HOUSING THERMOSTAT	CARTER THERMOSTAT	
29	247874	1	JUNTA	JOINT	JOINT	
30	112969	1	POLEA 2 CANALES	PULLEY 2 CANALS	POULIE 2 CANALES	
31	112431	1	CORREA VENTILADOR	FAN BELT	COURROIE VENTILATEUR	
32	118010	1	VENTILADOR	FAN	VENTILATEUR	
33	256001	4	TORNILLO	SCREW	VIS	



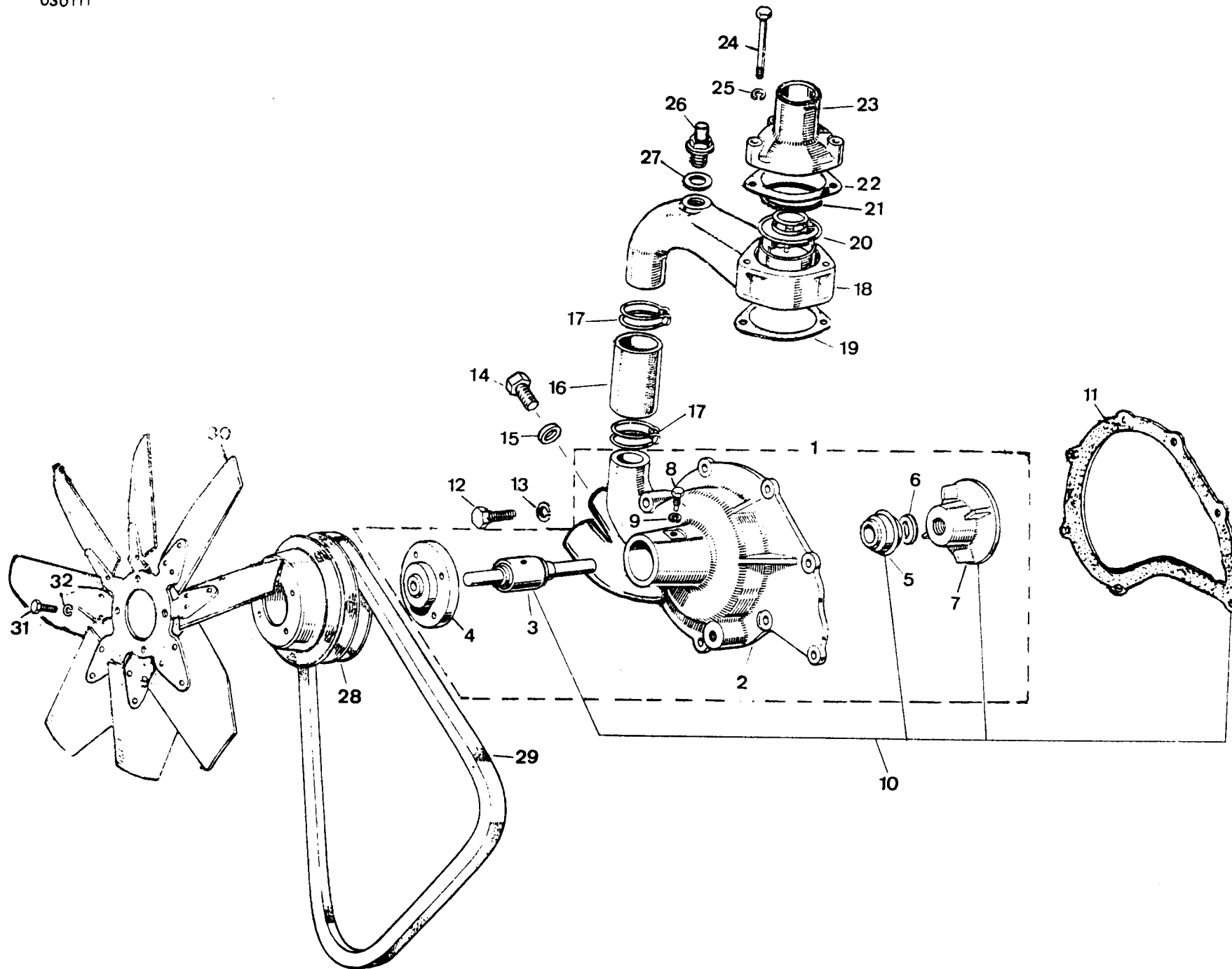
PUBLICACION N 890013
 EDICION N 1

GRUPO=03 REFRIGERACION
 GROUP=03 COOLING
 GROUPE=03 REFROIDISSEMENT

SUBGRUPO=BOMBA 4C DIREC HIDR
 SUBGROUP=WATER 4C HIDRA STEE
 SUBGROUPE=POMPE DE 4C DIREC HY

N.FIG	N.PIEZA	CAN				
PLATE	PARTNUMBER	QTY				
N.FIG	N.PIECE	OUT	DENOMINACION	DESCRIPTION	DENOMINATION	C H A S I S
34	3074	4	ARANDELA	WASHER	RONDELLE	

030111



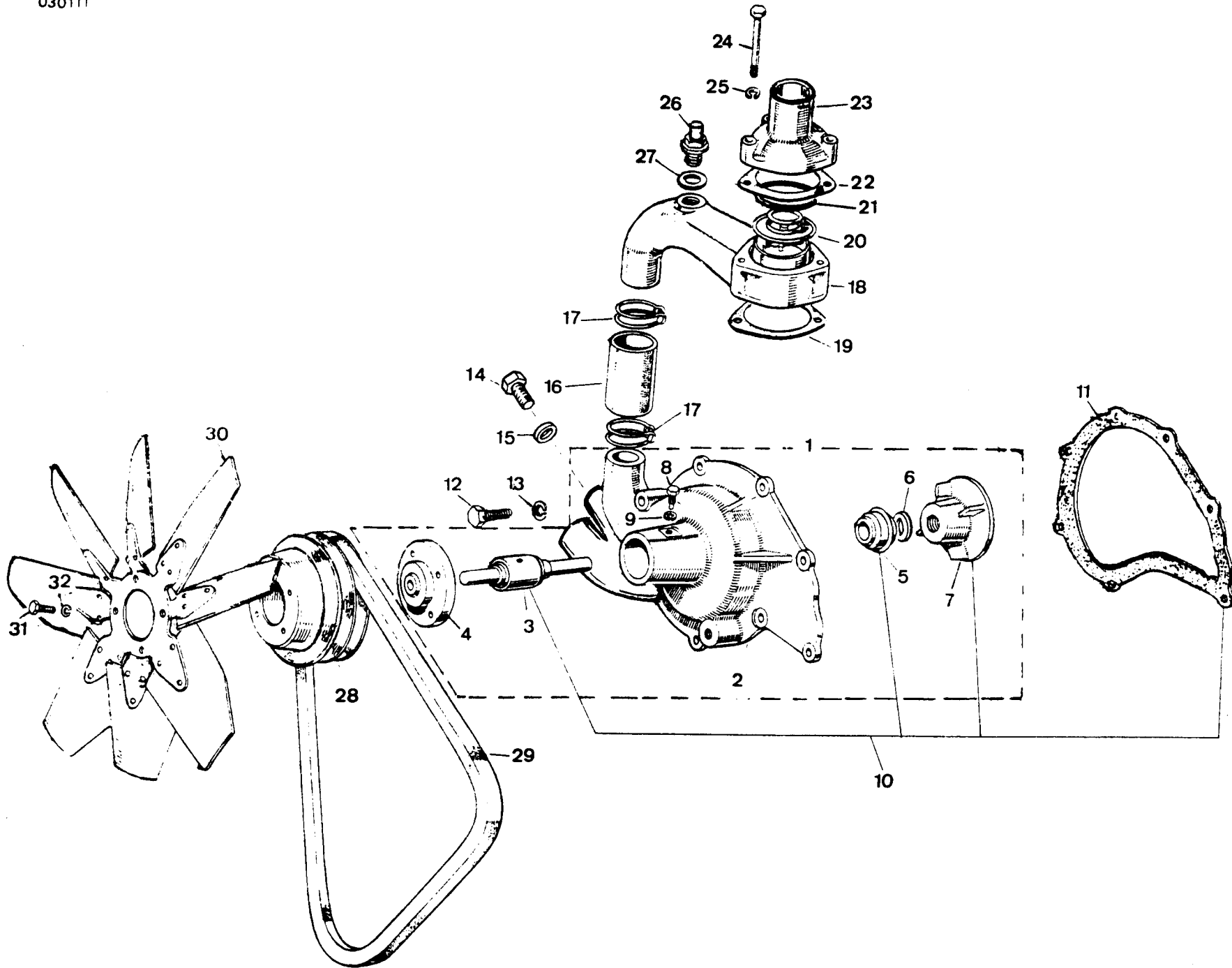
PUBLICACION N 887613
EDICION N 1

GRUPO=13 REFRIGERACION
GROUPE=13 COOLING
GROUPE=13 REFRROIDISSEMENT

SUBGRUPO=BOMBA DE AG 4C TURBO
SUBGROUPE=WATER PUMP 4C TURBO
SUBGROUPE=POMPE DE EA 4C TURBO

N.FIG PLATE N.FIG	N.PIEZA PARTNUMBER N.PIECE	CANT QTY OUT	DENOMINACION	DESCRIPTION	DENOMINATION	C H A S I S
1	113445	1	BOMBA DE AGUA	WATER PUMP	POMPE A EAU	
2	113152	1	CUERPO DE BOMBA	PUMP HOUSING	CARTER DE LA POMPE A	
3	247577	1	EJE	SHAFT	ARBRE	
4	566655	1	SOJE	HUE	MUYEN	
5	566711	1	RETEN	RETAINER	ARRETOIR	
6	522859	1	ARANDELA	WASHER	RONDELLE	
7	ERC9599	1	IMPULSOR	IMPELLER	IMPULSEUR	
8	ERC1611	1	TORNILLO	SCREW	VIS	
9	WL116771	1	ARANDELA	WASHER	RONDELLE	
10	194461	1	J REPARAC BOMBA AGUA	REPAIR KIT WATER PUM	JEU REPAR POMPE EAU	
11	113525	1	JUNTA	JOINT	JOINT	
12	SH108501	3	TORNILLO	BOLT	BOULON	
	152128	2	TORNILLO	BOLT	BOULON	
	153116	1	TORNILLO	BOLT	BOULON	
	15510	1	TORNILLO	BOLT	BOULON	
13	WA108151	7	ARANDELA	WASHER	RONDELLE	
14	113528	1	TORNILLO	BOLT	BOULON	
15	243972	1	ARANDELA	WASHER	RONDELLE	
16	574871	1	MANGUITO	SLEEVE	MANCHON	
17	196471	2	ABRAZADERA	WASHER	RONDELLE	
18	ERC7219	1	CAJA TERMOSTATO	THERMOSTAT HOUSING	CARTER THERMOSTAT	
19	247674	1	JUNTA	JOINT	JOINT	
20	ERC4114	1	TERMOSTATO	THERMOSTAT	THERMOSTAT	
21	527235	1	ANILLO	RING	ANNEAU	
22	527111	1	JUNTA	JOINT	JOINT	
23	527115	1	TUBO	TUBE	TUYAU	
24	152128	3	TORNILLO	BOLT	BOULON	
25	3774	3	ARANDELA	WASHER	RONDELLE	
26	ERC9453	1	RACOR	RACORD	RACCORD	
27	AFU1890	1	ARANDELA	WASHER	RONDELLE	
28	112961	1	PULGA 2 CANALES	PULLEY 2 CANALES	POULIE 2 CANALS	
29	112431	1	CORREA VENTILADOR	FAN BELT	COURROIE VENTILATEUR	
30	118011	1	VENTILADOR	FAN	VENTILATEUR	
31	256051	4	TORNILLO	BOLT	BOULON	

030111

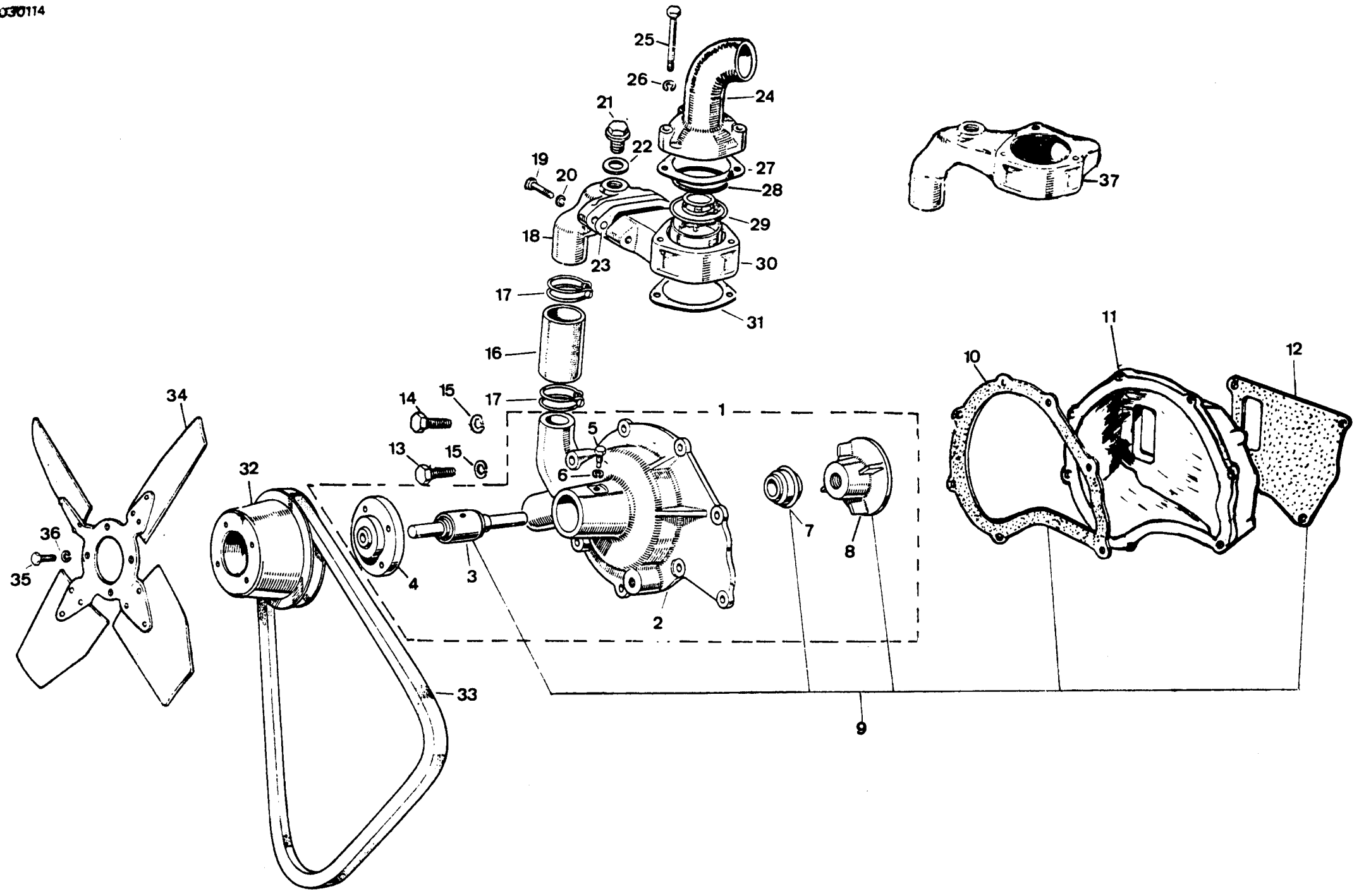


PUBLICACION N 880013
 EDICION N 1

GRUPO=03 REFRIGERACION
 GROUP=03 COOLING
 GROUPE=03 REFROIDISSEMENT

SUBGRUPO=BOMBA DE AG 4C TURBO
 SUBGROUP=WATER PUMP 4C TURBO
 SUBGROUPE=POMPE DE EA 4C TURBO

N.FIG	N.PIEZA	CAN				
PLATE	PARTNUMBER	QTY				
N.FIG	N.PIECE	OUT	DENOMINACION	DESCRIPTION	DENOMINATION	C H A S I S
32	3074	4	ARANDELA	WASHER	RONDELLE	

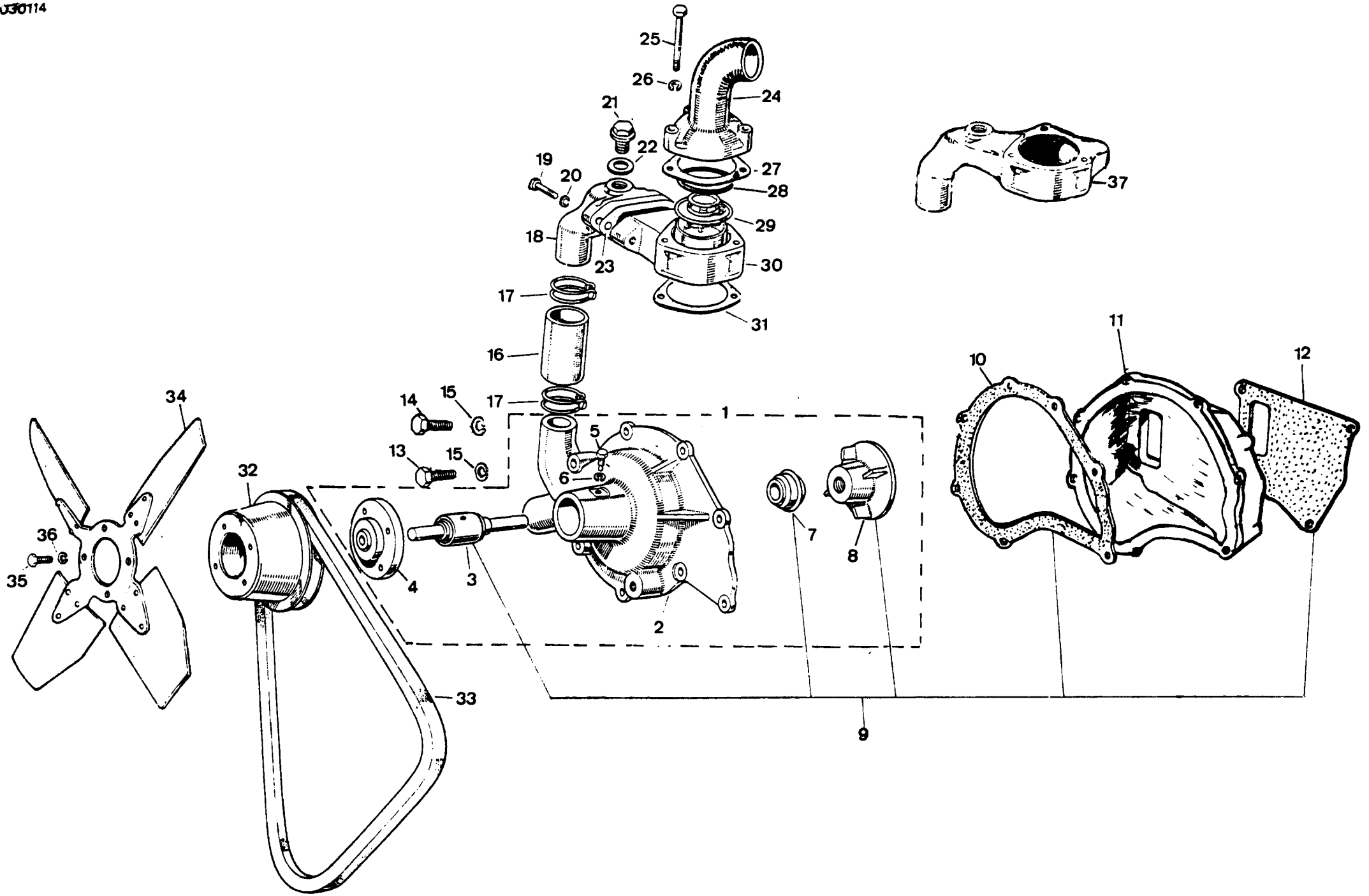


PUBLICACION N 380913
EDICION N 1

GRUPO=03 REFRIGERACION
GROUP=03 COOLING
GROUPE=03 REFROIDISSEMENT

SUBGRUPO=BOMBA DE AGUA 6C
SUBGROUP=WATER PUMP 6C
SUBGROUPE=POMPE DE EAU 6C

N.FIG	N.PIEZA	CAN	DENOMINACION	DESCRIPTION	DENOMINACION	C H A S I S
PLATE	PARTNUMBER	QTY				
N.FIG	N.PIECE	OUT				
1	117650	1	BOMBA DE AGUA	WATER PUMP	POMPE A EAU	
2	604051	1	CUERPO DE BOMBA	PUMP HOUSING	CARTER DE LA POMPE A	
3	247077	1	EJE	SHAFT	ARBRE	
4	598064	1	BUJE	HUB	MUYEN	
5	247078	1	TORNILLO	SCREW	VIS	
6	3074	1	ARANDELA	WASHER	RONDELLE	
7	568301	1	RETEN	RETAINER	ARRETOIR	
8	247916	1	IMPULSOR	IMPELLER	IMPULSEUR	
9	193151	1	JUEGO DE REPARACION	REPAIR KIT WATER PUM	JEU REPAR POMPE EAU	
10	604050	1	JUNTA	JOINT	JOINT	
11	604049	1	CUERPO	HOUSING	CARTER	
12	604048	1	JUNTA	JOINT	JOINT	
13	180228	1	TORNILLO	BOLT	BOULON	
14	182124	5	TORNILLO	BOLT	BOULON	
15	3075	3	ARANDELA	WASHER	RONDELLE	
16	604052	1	MANGUITO	SLEEVE	MANCHON	
17	183471	2	ABRAZADERA	CLAMP	ETRIER	
18	112825	1	TUBO	TUBE	TUYAU	
19	182103	2	TORNILLO	BOLT	BOULON	
20	3075	2	ARANDELA	WASHER	RONDELLE	
21	536577	1	TAPON	PLUG	BOUCHON	
22	243959	1	JUNTA	JOINT	JOINT	
23	511958	1	JUNTA	JOINT	JOINT	
24	604185	1	TUBO	TUBE	TUYAU	
25	182123	3	TORNILLO	BOLT	BOULON	
26	3074	3	ARANDELA	WASHER	RONDELLE	
27	527110	1	JUNTA	JOINT	JOINT	
28	527235	1	ANILLO	RING	ANNEAU	
29	ERC4104	1	TERMOSTATO	THERMOSTAT	THERMOSTAT	
30	516059	1	CAJA TERMOSTATO	HOUSING THERMOSTAT	CARTER THERMOSTAT	
31	247874	1	JUNTA	JOINT	JOINT	
32	53029	1	POLEA	PULLEY	PULIE	
33	563132F1	1	CORREA VENTILADOR	FAN BELT	COURROIE DE VENTILAT	
34	515090	1	VENTILADOR	BLANDE FAN	VENTULATEUR	

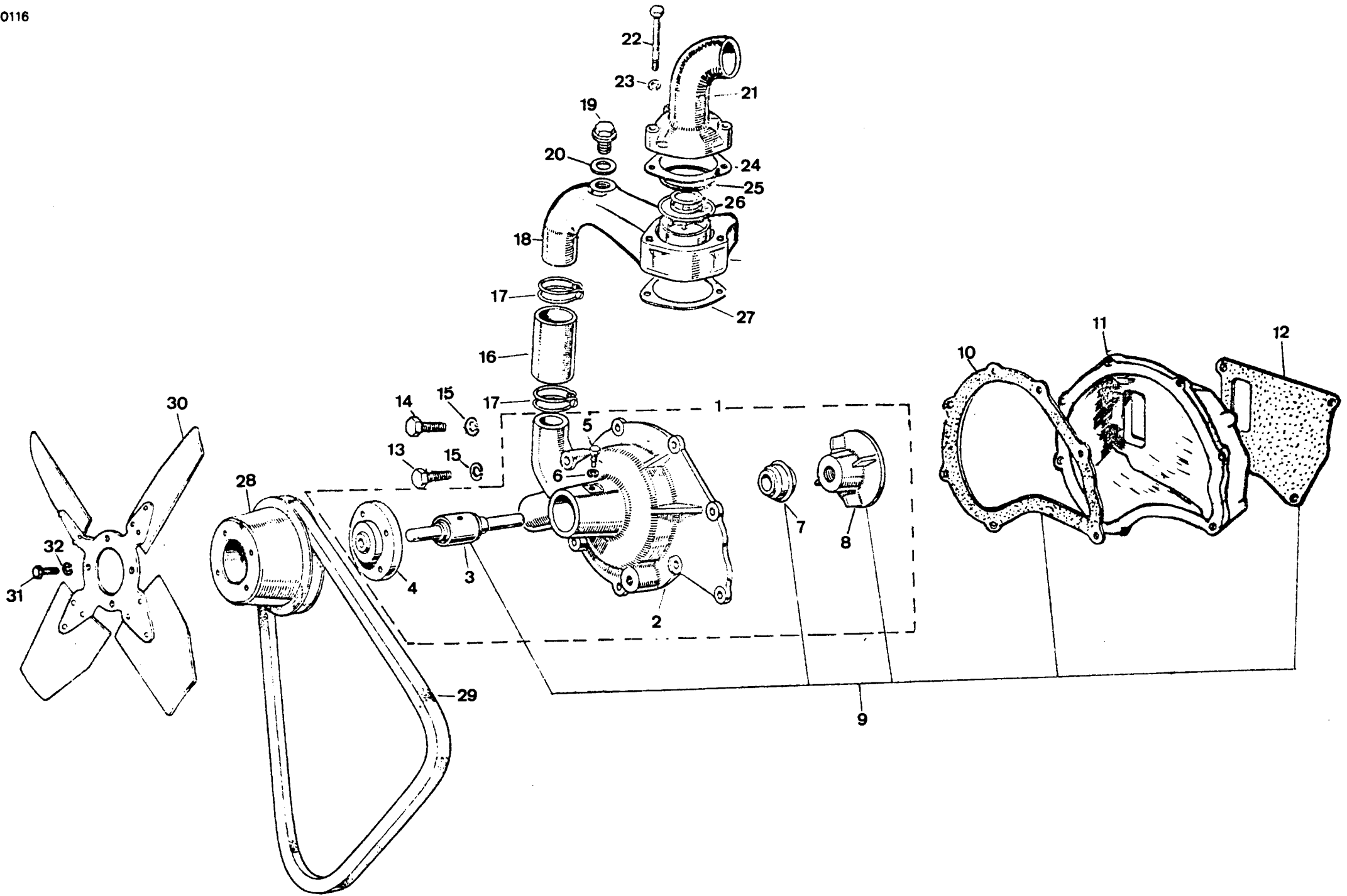


PUBLICACION N 880013
EDICION N 1

GRUPO=03 REFRIGERACION
GROUPE=03 COOLING
GROUPE=03 REFROIDISSEMENT

SUBGRUPO=BOMBA DE AGUA 6C
SUBGROUP=WATER PUMP 6C
SUBGROUPE=POMPE DE EAU 6C

N.FIG	N.PIEZA	CAN	DENOMINACION	DESCRIPTION	DENOMINATION	C H A S I S
PLATE	PARTNUMBER	QTY				
N.FIG	N.PIECE	OUT				
35	182113	4	TORNILLO	BOLT	BOULON	
36	3074	4	ARANDELA	WASHER	RONDELLE	
37	112825	1	CAJA DE TERMOSTATO	HOUSING THERMOSTAT	CARTER THERMOSTAT	



PUBLICACION N 880013
EDICION N 1

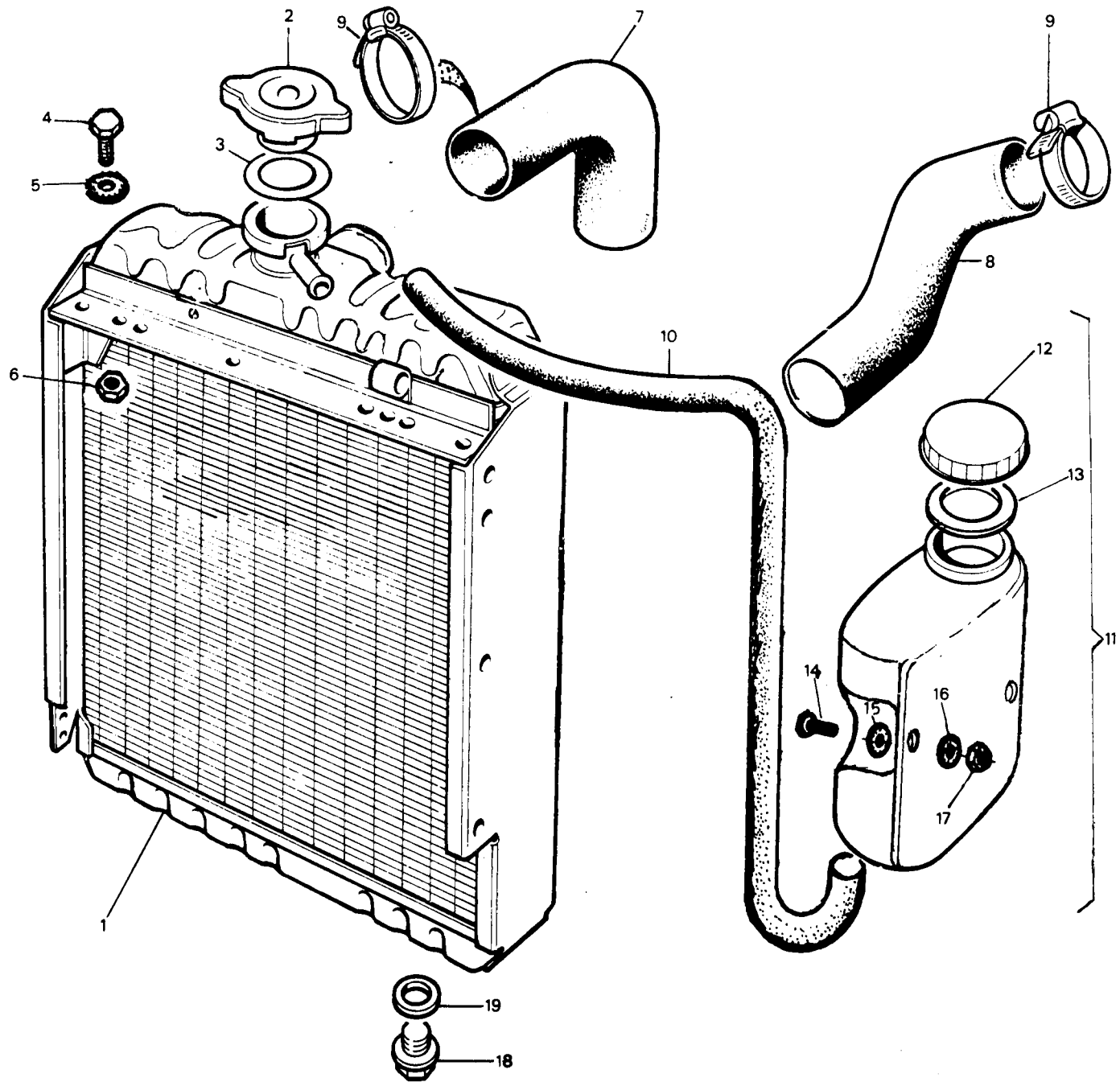
GRUPO=03 REFRIGERACION
GROUP=03 COOLING
GROUPE=03 REFROIDISSEMENT

SUBGRUPO=BOMBA 6C
SUBGROUP=WATER 6C
SUBGROUPE=POMPE DE 6C

N.FIG	N.PIEZA	CAN	DENOMINACION	DESCRIPTION	DENOMINATION	C H A S I S
PLATE	PARTNUMBER	QTY				
N.FIG	N.PIECE	OUT				
1	117850	1	BOMBA DE AGUA	WATER PUMP	POMPE A EAU	
2	604051	1	CUEPPO DE BOMBA	PUMP HOUSING	CARTER DE LA POMPE	
3	247077	1	EJE	SHAFT	ARBRE	
4	596164	1	BUJE	HUB	MUYEN	
5	247078	1	TORNILLO	SCREW	VIS	
6	3074	1	ARANDELA	WASHER	RONDELLE	
7	568301	1	RETEN	RETAINER	ARRETOIR	
8	247916	1	IMPULSOR	IMPELLER	IMPULSEUR	
9	193151	1	JUEGO DE REPARACION	REPAIR KIT WATER PUM	JEU REPAR POMPE EAU	
10	604050	1	JUNTA	JOINT	JOINT	
11	604049	1	CUEPPO	HOUSING	CARTER	
12	604048	1	JUNTA	JOINT	JOINT	
13	180228	1	TORNILLO	BOLT	BOULON	
14	182124	5	TORNILLO	BOLT	BOULON	
15	3075	8	ARANDELA	WASHER	RONDELLE	
16	604052	1	MANGUITO	SLEEVE	MANCHON	
17	188471	2	ABRAZADERA	CLAMP	ETRIER	
18	112825	1	TUBO	TUBE	TUYAU	
19	536577	1	TAPON	PLUG	BOUCHON	
20	243959	1	JUNTA	JOINT	JOINT	
21	604185	1	TUBO	TUBE	TUYAU	
22	182123	3	TORNILLO	BOLT	BOULON	
23	3074	3	ARANDELA	WASHER	RONDELLE	
24	527110	1	JUNTA	JOINT	JOINT	
25	527235	1	ANILLO	RING	ANNEAU	
26	ERC4104	1	TERMOSTATO	THERMOSTAT	THERMOSTAT	
27	247874	1	JUNTA	JOINT	JOINT	
28	530890	1	POLEA	PULLEY	POULIE	
29	563132F1	1	CORREA VENTILADOR	FAN BELT	COURROIE DE VENTILAT	
30	515090	1	VENTILADOR	BLANDE FAN	VENTILATEUR	
31	182113	4	TORNILLO	BOLT	BOULON	
32	3074	4	ARANDELA	WASHER	RONDELLE	

030003
030203

030206

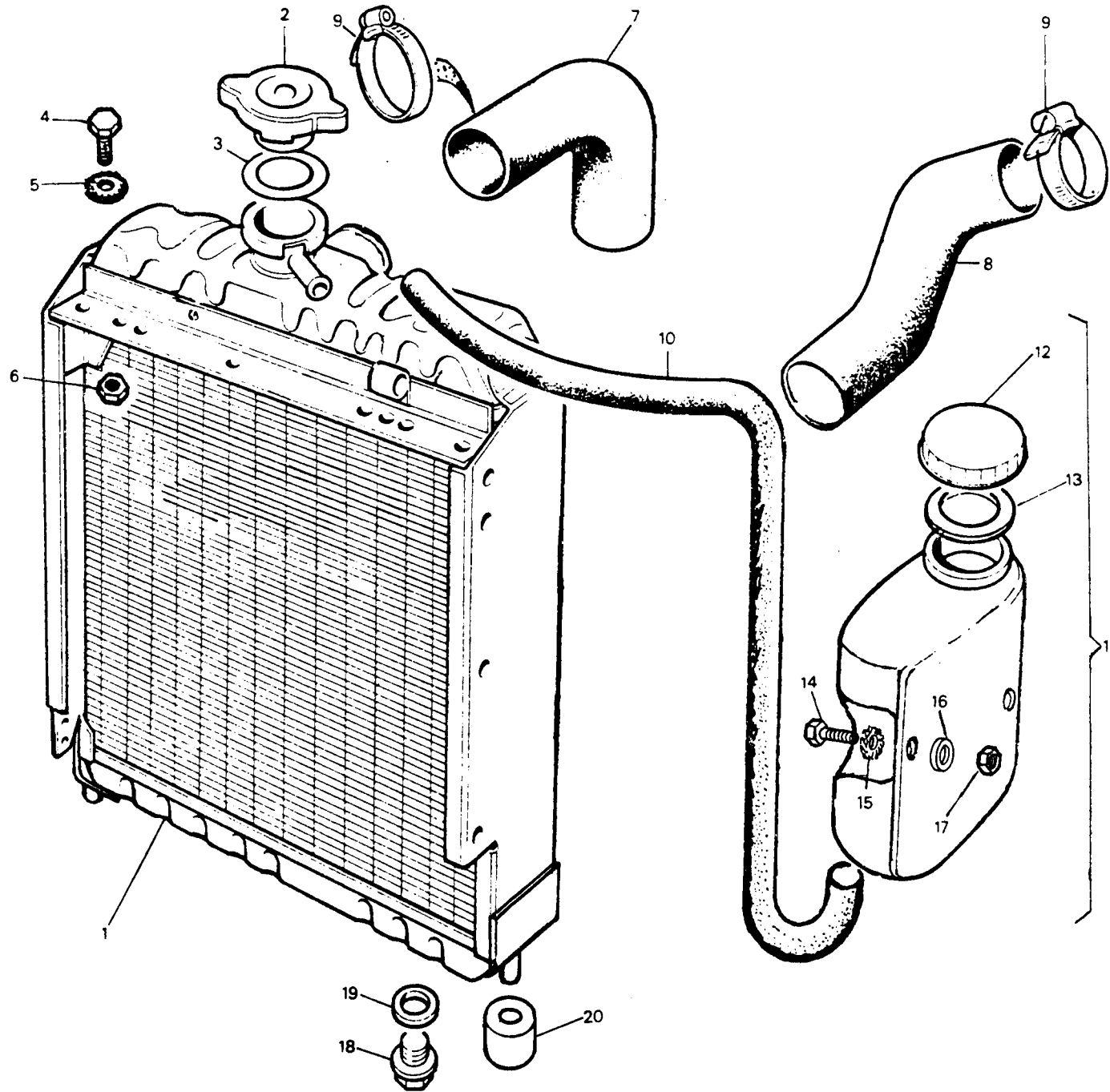


PUBLICACION N 920013 GRUPO=03 REFRIGERACION
 EDICION N 1 GRUPO=03 COOLING
 GRUPE=03 REFRROIDISSEMENT

SUBGRUPO=RADIADOR 4C
 SUBGROUP=RADIATOR 4C
 SUBGROUPE=RADIATEUR 4C

N.FIG PLATE N.FIG	N.PIEZA PARTNUMBER N.PIECE	CAN QTY OUT	DENOMINACION	DESCRIPTION	DENOMINATION	C H A S I S
1	577609 F2	1	RADIADOR	RADIATOR	RADIATEUR	
2	564713E1	1	TAPON	PLUG	BOUCHON	
3	564999	1	JUNTA	JOINT	JOINT	
4	182112	13	TORNILLO	BOLT	BOULON	
5	3074	13	ARANDELA	WASHER	RONDELLE	
6	181184	13	TUERCA	NUT	ECROU	
7	577346	1	MANGUITO	SLEEVE	MANCHON	
8	112815	1	MANGUITO	SLEEVE	MANCHON	
9	188471	2	ABRAZADERA	CLAMP	COLLIER	
10	112053	1	MANGUITO	SLEEVE	MANCHON	
11	206073	1	BOTELLA	BOTTLE	BOUTEILLE	
12	201805	1	TAPON	PLUG	BOUCHON	
13	201806	1	ARANDELA	WASHER	RONDELLE	
14	182112	3	TORNILLO	BOLT	BOULON	
15	3074	3	ARANDELA	WASHER	RONDELLE	
16	3840	3	ARANDELA	WASHER	RONDELLE	
17	181184	3	TUERCA	NUT	ECROU	
18	569047	1	TAPON	PLUG	BOUCHON	
19	213959E1	1	ARANDELA	WASHER	RONDELLE	

030204
030207



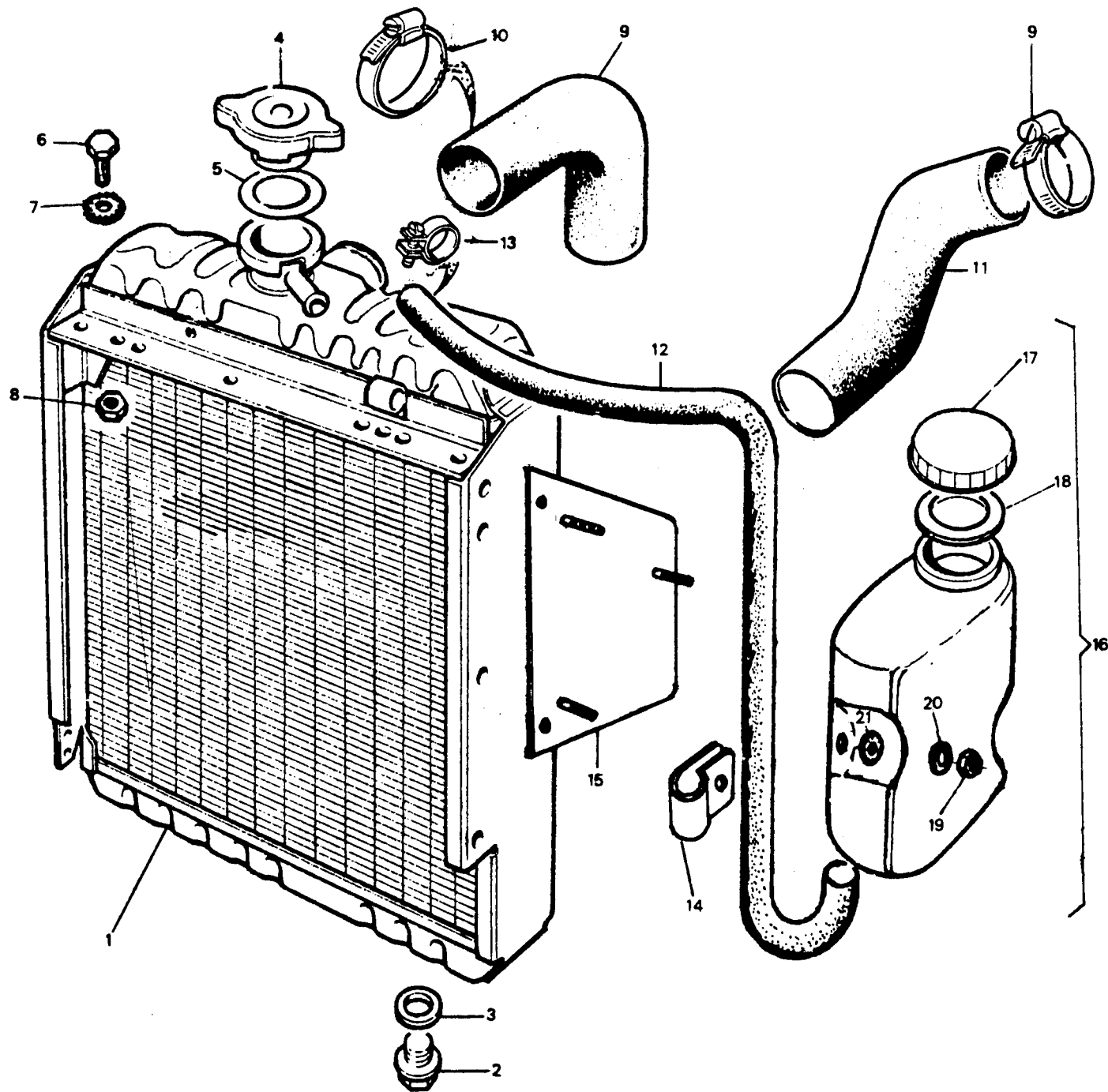
PUBLICACION N.º 0013
EDICION N.º 1

GRUPO=3 REFRIGERACION
GRUPE=3 COOLING
GRUPE=3 REFRIGERISSEMENT

SUBGRUPO=RADIADOR 4C SUPER
SUBGRUPE=RADIATOR 4C SUPER
SUBGRUPE=RADIATEUR 4C SUPER

N.º FIG	N.º PIEZA	CAN	DENOMINACION	DESCRIPTION	DENOMINATION	C H A S I S
PLATE	PART NUMBER	QTY				
N.º FIG	N.º PIECE	OUT				
1	113038	1	Radiador	Radiator	Radiateur	
2	564713E1	1	TAPON	PLUG	BOUCHON	
3	564999	1	JUNTA	JOINT	JOINT	
4	182112	13	TORNILLO	BOLT	BOULON	
5	3074	13	ARANDELA	WASHER	RONDELLE	
6	181184	13	TUERCA	NUT	ECROU	
7	577346	1	MANGUITO	SLEEVE	MANCHON	
8	112819	1	MANGUITO	SLEEVE	MANCHON	
9	138471	2	ABRAZADERA	CLAMP	COLLIER	
10	112353	1	MANGUITO	SLEEVE	MANCHON	
11	206273	1	BOTELLA	BOTTLE	ROUTEILLE	
12	201005	1	TAPON	PLUG	BOUCHON	
13	201806	1	ARANDELA	WASHER	RONDELLE	
14	182112	3	TORNILLO	BOLT	BOULON	
15	3074	3	ARANDELA	WASHER	RONDELLE	
16	3840	3	ARANDELA	WASHER	RONDELLE	
17	181184	3	TUERCA	NUT	ECROU	
18	569047	1	TAPON	PLUG	BOUCHON	
19	213959E1	1	ARANDELA	WASHER	RONDELLE	
20	NR05310	2	GOMA	RUBBER	CAOUTCHOUC	

030004
030205



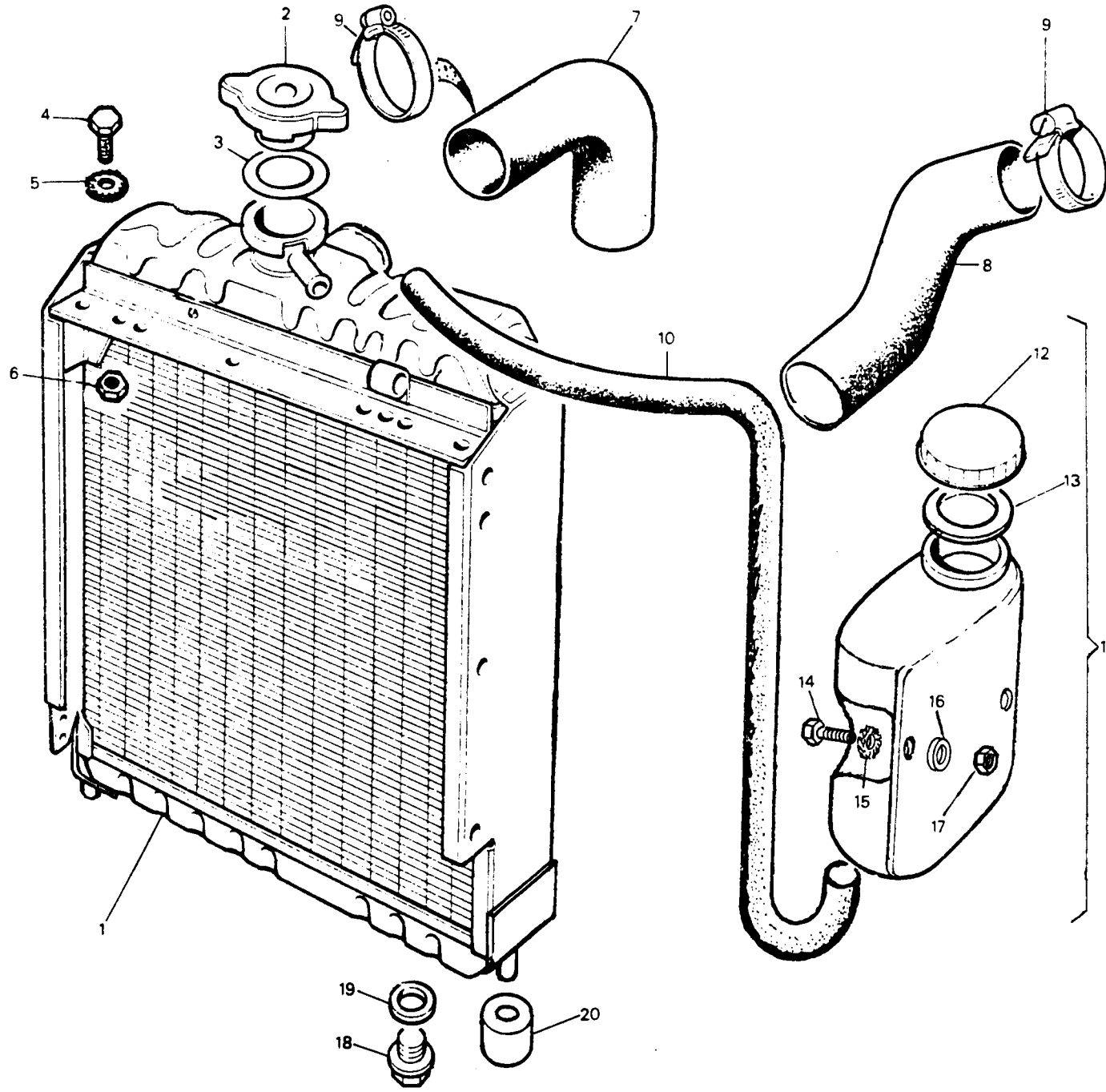
PUBLICACION N 361013
EDICION N 1

GRUPO=03 REFRIGERACION
GRUPE=03 COOLING
GROUPE=03 REFROIDISSEMENT

SUBGRUPO=RADIADOR 88 LIGERO
SUBGROUP=RADIATOR 88 LIGERO
SUBGROUPE=RADIATEUR 88 LIGERO

N.FIG	N.PIEZA	CAN	DENOMINACION	DESCRIPTION	DENOMINATION	C H A S I S
PLATE	PARTNUMBER	QTY				
N.FIG	N.PIECE	OUT				
1	577609 F2	1	RADIADOR	RADIATOR	RADIATUER	
2	569047	1	TAPON	PLUG	BOUCHON	
3	213959E1	1	ARANDELA	WASHER	RONDELLE	
4	564713	1	TAPON	PLUG	BOUCHON	
5	564999	1	JUNTA	JOINT	JOINT	
6	182112	11	TORNILLO	BOLT	BOULON	
7	3074	11	ARANDELA	WASHER	RONDELLE	
8	181184	11	TUERCA	NUT	ECROU	
9	577346	1	MANGUITO	SLEEVE	MANCHON	
10	188471	4	ABRAZADERA	CLAMP	COLLIER	
11	112815	1	MANGUITO	SLEEVE	MANCHON	
12	112353	1	MANGUITO	SLEEVE	MANCHON	
13	50302H1	2	ABRAZADERA	CLAMP	COLLIER	
14	RT00602	1	CLIP	CLIP	CLIP	
15	208374	1	SOPORTE	SUPPORT	SUPPORT	
16	206073	1	BOTELLA	BOTTLE	BOUTEILLE	
17	201805	1	TAPON	PLUG	BOUCHON	
18	2J1806	1	JUNTA	JOINT	JOINT	
19	181184	3	TUERCA	NUT	ECROU	
20	3840	3	ARANDELA	WASHER	RONDELLE	
21	3074	3	ARANDELA	WASHER	RONDELLE	

030204
030207

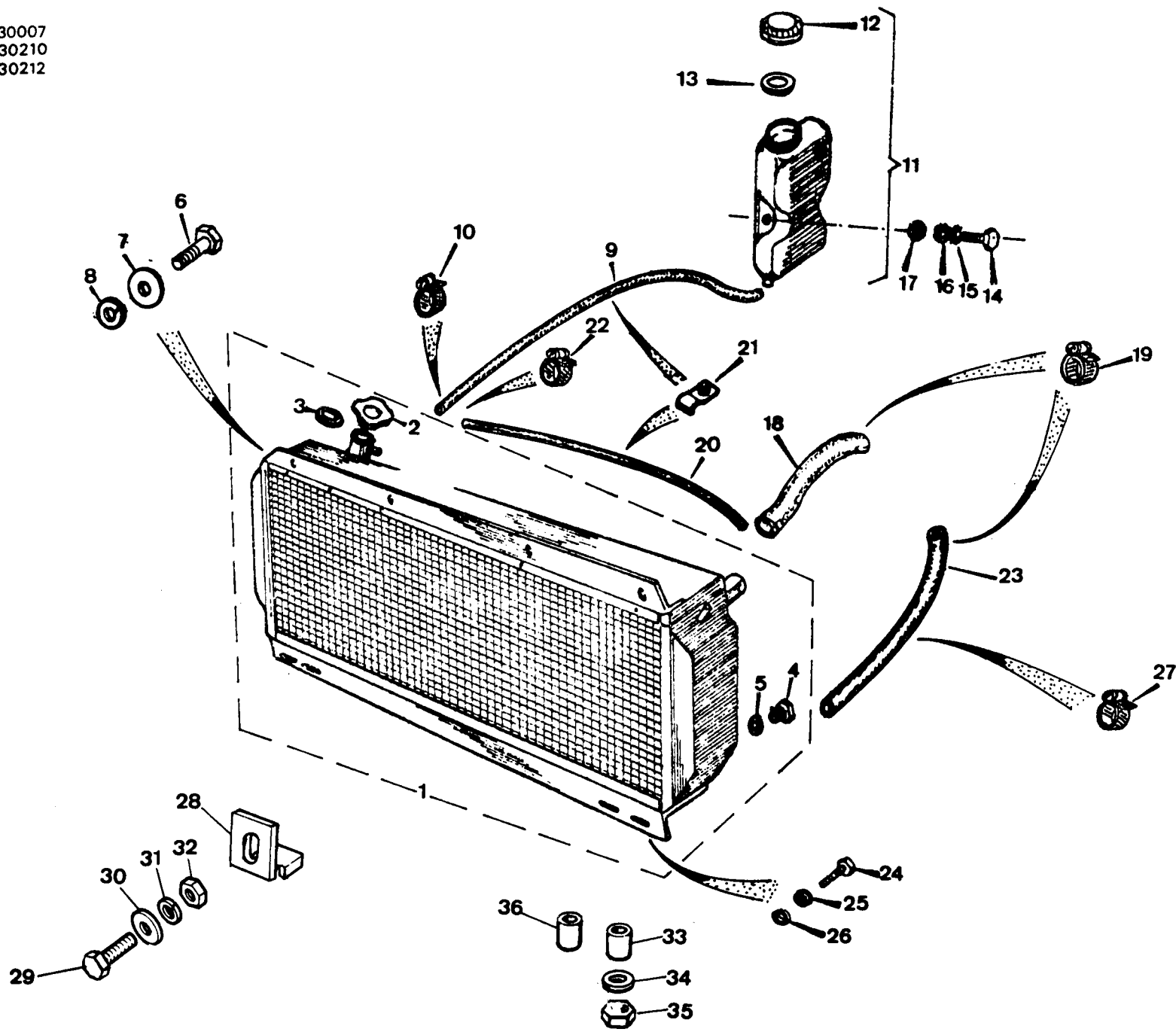


PUBLICACION N 830613 GRUPO=03 REFRIGERACION
 EDICION N 1 GROUP=03 COOLING
 GROUPE=03 REFROIDISSEMENT

SUBGRUPO=RADIADOR 4C TURBO
 SUBGROUP=RADIATOR 4C TURBO
 SUBGROUPE=RADIATEUR 4C TURBO

N.FIG PLATE N.FIG	N.PIEZA PARTNUMBER N.PIECE	CAN QTY OUT	DENOMINACION	DESCRIPTION	DENOMINATION	C H A S I S
1	113038	1	RADIADOR	RADIADOR	RADIATEUR	
2	564713E1	1	TAPON	PLUG	BOUCHON	
3	564999	1	JUNTA	JOINT	JOINT	
4	182112	13	TORNILLO	BOLT	BOULON	
5	3074	13	ARANDELA	WASHER	RONDELLE	
6	181184	13	TUERCA	NUT	ECROU	
7	577346	1	MANGUITO	SLEEVE	MANCHON	
8	113159	1	MANGUITO	SLEEVE	MANCHON	
9	188471	2	ABRAZADERA	CLAMP	COLLIER	
10	112353	1	MANGUITO	SLEEVE	MANCHON	
11	206073	1	BOTELLA	BOTTLE	BOUTEILLE	
12	201805	1	TAPON	PLUG	BOUCHON	
13	201806	1	ARANDELA	WASHER	RONDELLE	
14	182112	3	TORNILLO	BOLT	BOULON	
15	3074	3	ARANDELA	WASHER	RONDELLE	
16	3842	3	ARANDELA	WASHER	RONDELLE	
17	181184	3	TUERCA	NUT	ECROU	
18	569047	1	TAPON	PLUG	BOUCHON	
19	213959E1	1	ARANDELA	WASHER	RONDELLE	
20	NRC5310	2	GOMA	RUBBER	CAOUTCHOUC	

030007
030210
030212



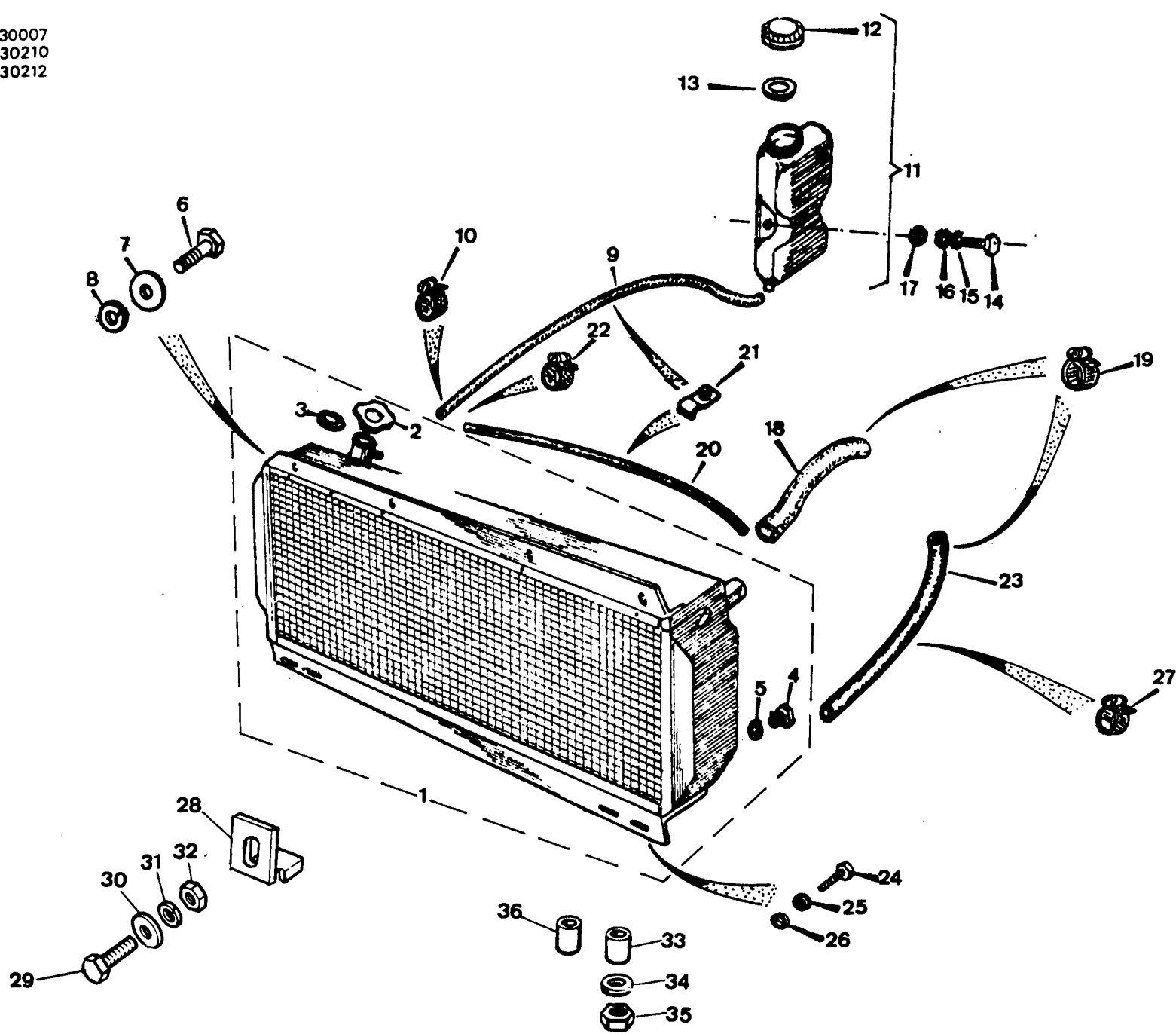
PUBLICACION N 993313
EDICION N 1

GRUPO=03 REFRIGERACION
GROUP=03 COOLING
GROUPE=03 REFRROIDISSEMENT

SUBGRUPO=RADIADOR 6C
SUBGROUP=RADIATOR 6C
SUBGROUPE=RADIATEUR 6C

N.FIG	N.PIEZA	CAN	DENOMINACION	DESCRIPTION	DENOMINATION	C H A S I S
PLATE	PARTNUMBER	QTY				
N.FIG	N.PIECE	OUT				
1	118346	1	RADIADOR CAZORLA	RADIATOR CAZORLA	RADIATEUR CAZORLA	
	118349	1	RADIADOR	RADIATOR	RADIATEUR	
2	564713E1	1	TAPON	PLUG	BOUCHON	
3	564999	1	JUNTA	JOINT	JOINT	
4	194084	1	TAPON M 8X1	PLUG M 8X1	BOUCHON M 8X1	
	194085	1	TAPON M 10X1	PLUG M 10X1	BOUCHON M 10X1	
5	213959E1	1	ARANDELA	WASHER	RONDELLE	
6	182117	3	TORNILLO	BOLT	BOULON	
7	3822	6	ARANDELA	WASHER	RONDELLE	
8	3075	3	ARANDELA	WASHER	RONDELLE	
9	201809	1	MANGUITO	SLEEVE	MANCHON	
10	5030211	2	ABRAZADERA	CLAMP	COLLIER	
11	206073	1	BOTELLA	BOTTLE	BOUTEILLE	
12	201805	1	TAPON	PLUG	BOUCHON	
13	201816	1	ARANDELA	WASHER	RONDELLE	
14	182112	3	TORNILLO	SCREW	VIS	
15	3074	3	ARANDELA	WASHER	RONDELLE	
16	3840	3	ARANDELA	WASHER	RONDELLE	
17	181184	3	TUERCA	NUT	ECROU	
18	112898	1	MANGUITO	SLEEVE	MANCHON	
19	188471	3	ABRAZADERA	CLAMP	COLLIER	
20	112353	1	MANGUITO	SLEEVE	MANCHON	
21	RTCL612	2	CLIP	CLIP	CLIP	
22	165014	2	ABRAZADERA	CLAMP	COLLIER	
23	112307	1	MANGUITO 35 DIA INTE	SLEEVE 35 INTERI DIA	MANCHON 35 DIA INTER	
	113049	1	MANGUITO 35 DIA INTE	SLEEVE 35 INTERI DIA	MANCHON 35 DIA INTER	
24	182117	4	TORNILLO	BOLT	BOULON	
25	3822	4	ARANDELA	WASHER	RONDELLE	
26	3075	4	ARANDELA	WASHER	RONDELLE	
27	188401	1	ABRAZADERA	CLAMP	COLLIER	
28	118349	2	SUPORTE	SUPPORT	SUPPORT	
29	182117	2	TORNILLO	BOLT	BOULON	
30	2249	4	ARANDELA	WASHER	RONDELLE	
31	3075	2	ARANDELA	WASHER	RONDELLE	

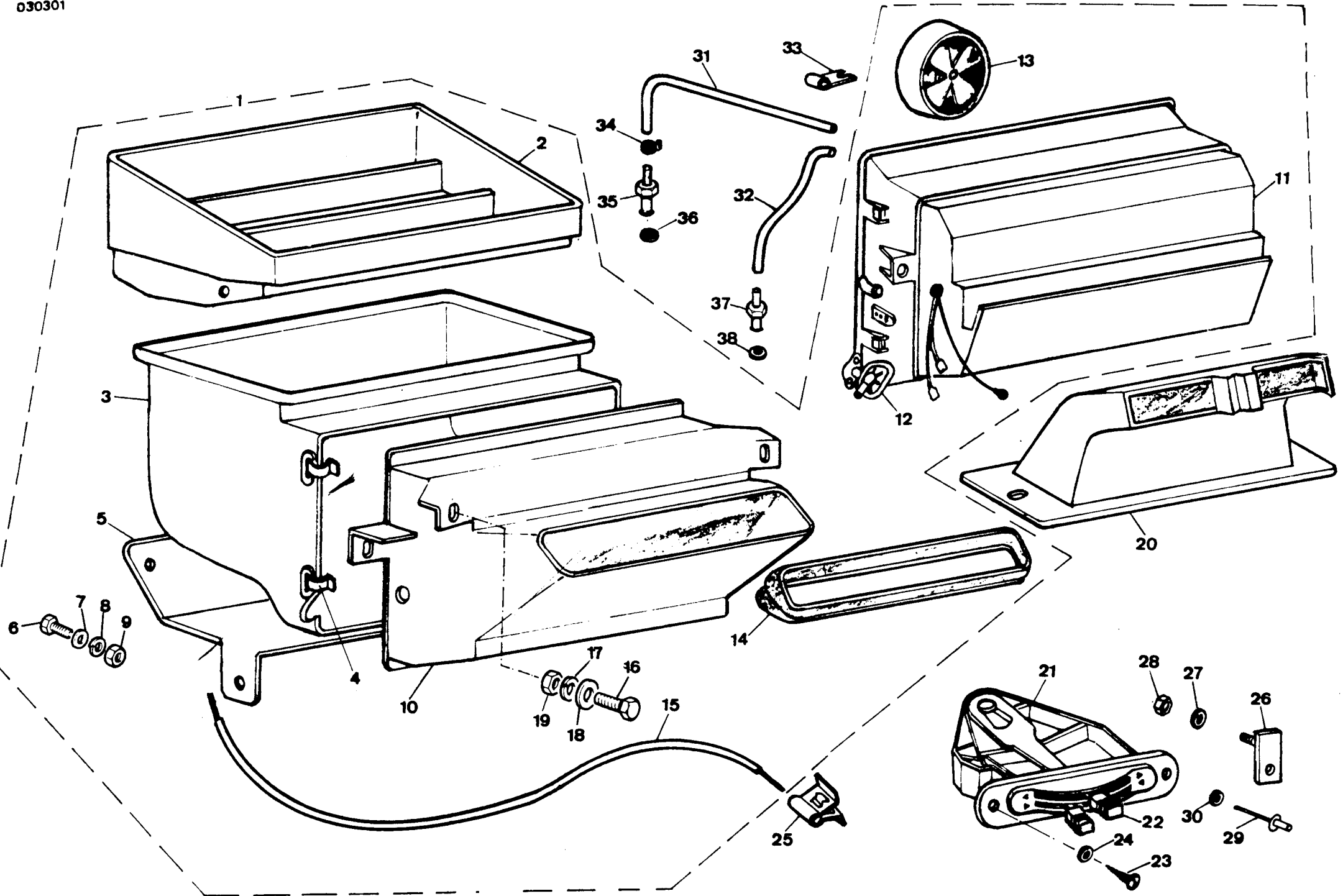
030007
030210
030212



PUBLICACION N 88 0013 GRUPO=03 REFRIGERACION
 EDICION N 1 GROUP=03 COOLING
 GROUPE=03 REFROIDISSEMENT

SUBGRUPO=RADIADOR 6C
 SUBGROUP=RADIATOR 6C
 SUBGROUPE=RADIATEUR 6C

N.FIG	N.PIEZA	CAN	DENOMINACION	DESCRIPTION	DENOMINATION	C H A S I S
PLATE	PARTNUMBER	QTY				
N.FIG	N.PIECE	OUT				
32	181181	2	TUERCA	NUT	ECROU	
33	NRC5310	4	GOMA	RUBBER	CAOUTCHOUC	
34	2223	2	ARANDELA	WASHER	RONDELLE	
35	087252	2	TUERCA	NUT	ECROU	
36	572313	2	CASQUILLO	BUSH	BAGUE	

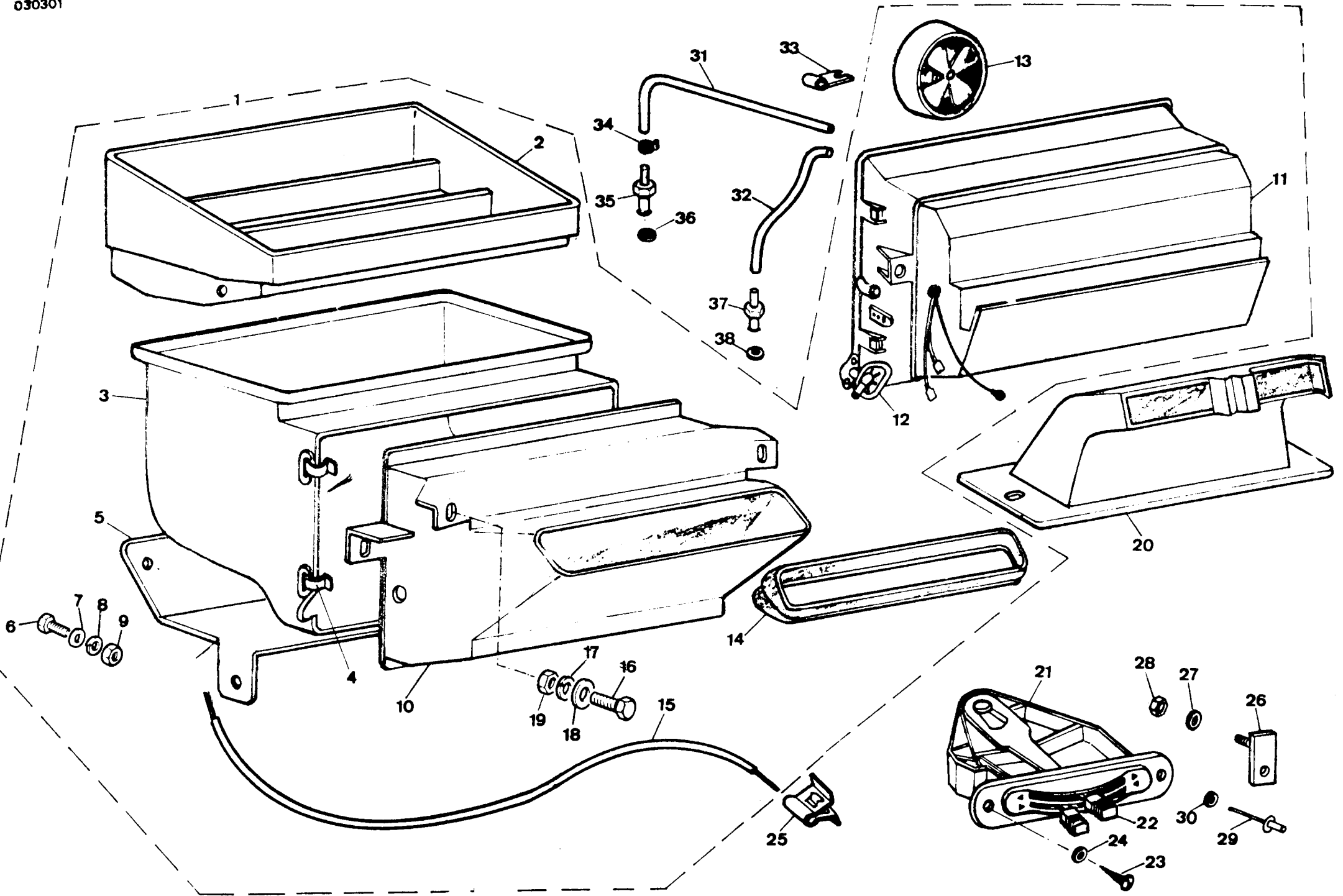


PUBLICACION N 890013
EDICION N 1

GRUPO=03 REFRIGERACION
GROUP=03 COOLING
GROUPE=03 REFROIDISSEMENT

SUBGRUPO=CALEFACCION 4C 6C
SUBGROUP=HEATING 4C 6C
SUBGROUPE=CHAUFFAGE 4C 6C

N.FIG PLATE N.FIG	N.PIEZA PARTNUMBER N.PIECE	CAN QTY OUT	DENOMINACION	DESCRIPTION	DENOMINATION	C H A S I S
1	206193	1	CONJ CALAFACCION	HEATING ASSY	ENS CHAUFFAGE	
	206194	1	CONJ CALEF SUP Y CAZ	HEATING SUP AND CAZ	ENS CHAUF SUR ET CAZ	
2	203474	1	CONDUCTO SUP Y CAZ	CONDUIT SUP AND CAZ	CONDUIT SUP ET CAZ	
	203475	1	CONDUCTO	CONDUIT	CONDUIT	
3	203476	1	CONDUCTO	CONDUIT	CONDUIT	
4	194341	4	GRAPA	CLAMP	GRAPE	
5	203240	1	SOPORTE	SUPPORT	SUPPORT	
6	182116	2	TORNILLO	SCREW	VIS	
7	302859	2	GOMA	RUBBER	CAOUTCHOUC	
	3830	4	ARANDELA	WASHER	RONDELLE	
8	3075	2	ARANDELA	WASHER	RONDELLE	
9	181185	2	TUERCA	NUT	ECROU	
10	203272	1	CONDUCTO	CONDUIT	CONDUIT	
11	203478	1	CALEFACTOR	HEATER	APPAREIL	
12	194083	1	GRIFO	COCK	ROBINET	
13	194341	1	MOTOR ELECTRICO	ELECTRIC ENGINE	MOTEUR ELECTRIQUE	
14	203394	1	GOMA	RUBBER	CAOUTCHOUC	
15	194081	2	CABLE 1000 MM	CABLE 1000 MM	CABLE 1000 MM	
	194082	1	CABLE 1100 MM	CABLE 1100 MM	CABLE 1100 MM	
16	182112	2	TORNILLO	SCREW	VIS	
17	3074	2	ARANDELA	WASHER	RONDELLE	
18	3840	4	ARANDELA	WASHER	RONDELLE	
19	181184	2	TUERCA	NUT	ECROU	
20	203406	1	CONDUCTO	CONDUIT	CONDUIT	
21	206196	1	CAJA PALANCAS 3 CABL	LEVER BOX 3 CABLES	BOITE LEVIERS 3 CABL	
	209821	1	CAJA PALANCAS 2 CABL	LEVER BOX 2 CABLES	BOITE LEVIERS 2 CABL	
22	194341	2	GOMA	RUBBER	CAOUTCHOUC	
23	MRC1525	2	TORNILLO	SCREW	VIS	
24	184255	2	ARANDELA	WASHER	RONDELLE	
25	203408	3	CLIP	CLIP	CLIP	
26	209946	2	PLACA CON ESPARRAGO	PLATE WITH STUD	PLAUE AVEC GOUJON	
27	3912	2	ARANDELA	WASHER	RONDELLE	
28	252220	2	TUERCA	NUT	ECROU	
29	070638	2	REMACHE	RIVET	RIVET	



PUBLICACION N 383013
EDICION N 1

GRUPO=03 REFRIGERACION
GROUP=03 COOLING
GROUPE=03 REFROIDISSEMENT

SUBGRUPO=CALEFACCION 4C 6C
SUBGROUP=HEATING 4C 6C
SUBGROUPE=CHAUFFAGE 4C 6C

N.FIG	N.PIEZA	CAN	DE NOMINACION	DESCRIPTION	DE NOMINATION	C H A S I S
PLATE	PARTNUMBER	QTY				
N.FIG	N.PIECE	OUT				
30	3886	2	ARANDELA	WASHER	RONDELLE	
31	203472	1	MANGUITO 4C	HOSE 4C	MANCHON 4C	
	203535	1	MANGUITO 6C	HOSE 6C	MANCHON 6C	
32	203471	1	MANGUITO 4C	HOSE 4C	MANCHON 4C	
	203472	1	MANGUITO 6C	HOSE 6C	MANCHON 6C	
33	714023	3	CLIP	CLIP	CLIP	
34	604098	4	ABRAZADERA	CLAMP	COLLIER	
35	203241	2	ADAPTADOR	ADAPTER	ADAPTEUR	
36	243959	2	ARANDELA	WASHER	RONDELLE	
37	203241	2	ADAPTADOR	ADAPTER	ADAPTATEUR	
38	243959	2	ARANDELA	WASHER	RONDELLE	

